

## Wirkleistungssteuerung beim Heckert Solar Speichersystem Symphon-E mit einem Rundsteuerempfänger

Die Wirkleistung des Symphon-E Wechselrichters kann direkt vom Energieversorgungsunternehmen (EVU) über einen Rundsteuerempfänger gesteuert werden.

### Rundsteuerempfänger Anschluss am Home Wechselrichter

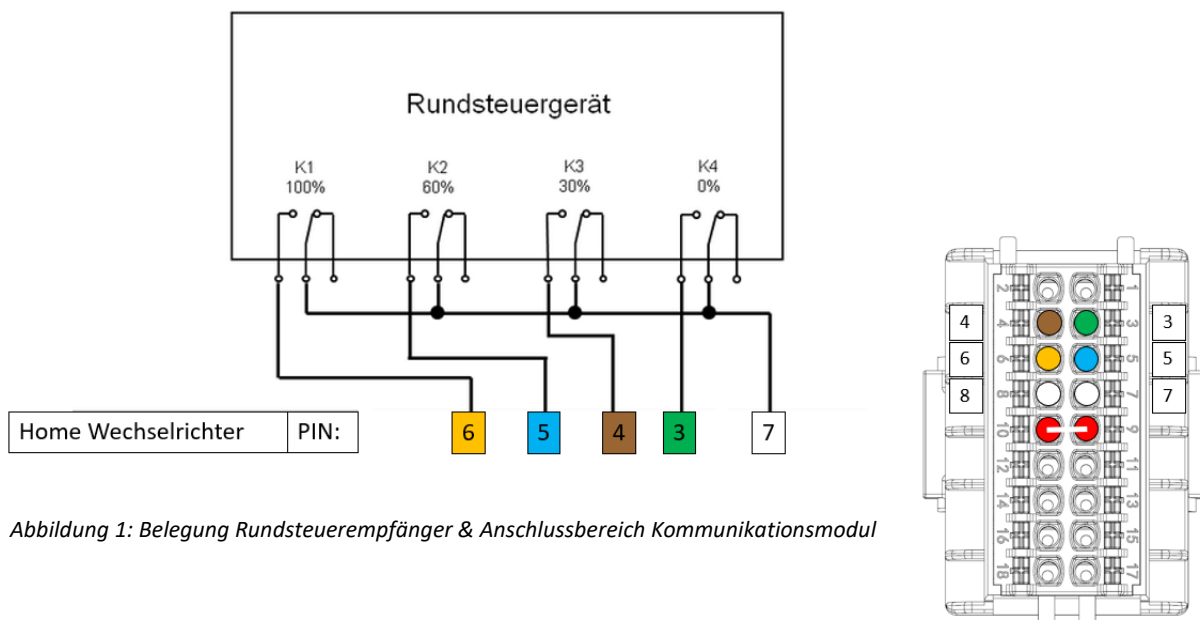


Abbildung 1: Belegung Rundsteuerempfänger & Anschlussbereich Kommunikationsmodul

Verbindung zwischen Rundsteuergerät und Wechselrichter herstellen. Der Rundsteuerempfänger kann direkt am Kommunikationsmodul des Wechselrichters angeschlossen werden.

- Die einzelnen Adern des Kommunikationskabels zuerst am Rundsteuerempfänger anklemmen (**Fehler! Verweisquelle konnte nicht gefunden werden.**).
- Die einzelnen Adern des Kommunikationskabels am Kommunikationsmodul des Wechselrichters anklemmen (**Fehler! Verweisquelle konnte nicht gefunden werden.**).
- Kommunikationsmodul auseinanderbauen (**Fehler! Verweisquelle konnte nicht gefunden werden.**)

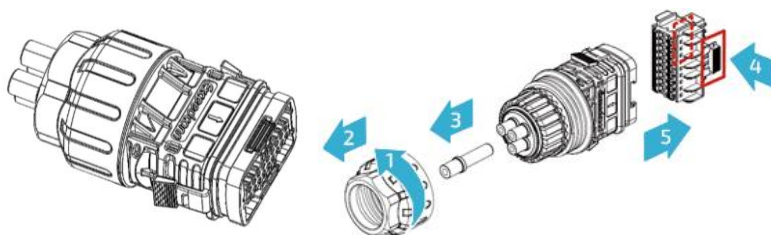


Abbildung 2: Kommunikationsmodul

- Kommunikationskabel durch die Kabeleinführung führen (Maximale Kabellänge 100m)
- Adern des Kommunikationskabels an den passenden Pins des Kommunikationsmoduls anklemmen (**Fehler! Verweisquelle konnte nicht gefunden werden.**)
- Brücke zwischen Pin 8 & 7 entfernen (Abbildung 3)
- Brücke zwischen Pin 9 & 10 bleibt bestehen.

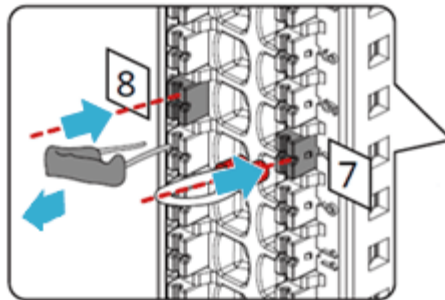


Abbildung 3: Entfernung der Brücke

- Die Referenzspannung an Pin 7 anklemmen (Abb. 1)

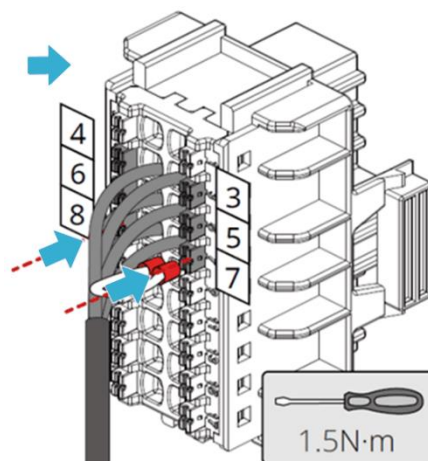


Abbildung 4: Fertig belegtes Kommunikationsmodul

- Optional: Die Referenzspannung am Rundsteuerempfänger Brücken und einen Draht am Pin 7 des Kommunikationsmoduls anklemmen.

- Stecker zusammenbauen und am Wechselrichter anstecken.

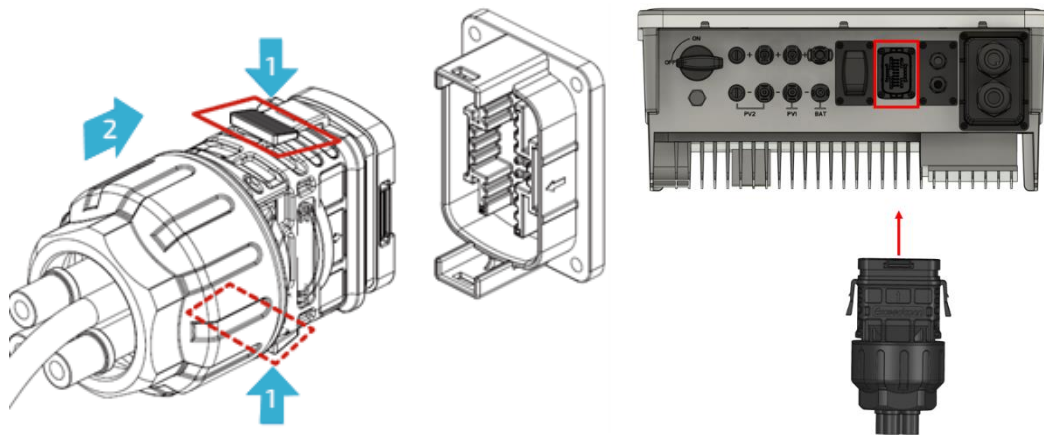


Abbildung 5: Montage Kommunikationsmodul am Wechselrichter

Verhalten des Wechselrichters in den verschiedenen Regelstufen des Rundsteuerempfängers:

100% → Standardsignal, Wechselrichter arbeitet ohne Einschränkungen (10kW)

60% → Wechselrichter Ausgangsleistung wird auf 60% reduziert. (6kW)

30% → Wechselrichter Ausgangsleistung wird auf 30% reduziert. (3kW)

0% → Wechselrichter Ausgangsleistung wird auf 0% reduziert. (0kW)

Bei Verwendung weiterer Wechselrichter sind diese ebenfalls und separat an den RSE anzubinden; wie genau hängt vom Netzbetreiber und verwendetem RSE ab.