



HERGESTELLT  
MIT ÖKOSTROM



**Heckert Solar**  
Die Energiekompetenz



Serienmäßig  
**15 Jahre**  
Produktgarantie<sup>1)</sup>

Standard  
**15 years**  
product warranty<sup>1)</sup>



● ● ●  
**MADE IN  
GERMANY**

## **NEMO® 4.2 80 M BLACK**

### **MONOKRISTALLINES PV-MODUL**

**Made in Germany** . Alle NeMo® Module werden mit modernster Technologie ausschließlich in Deutschland an den beiden Produktionsstandorten in Chemnitz oder im thüringischen Langenwetzendorf gefertigt.

**Leistungsstabilität** . innovatives thermisches Laserstrahl-separieren mittels microCELL™ MCS erhält mechanische Festigkeit der Zellen

**Nachhaltig** . Unsere NeMo® Module werden mit Strom aus den eigenen PV-Anlagen und zugekauftem Ökostrom hergestellt.

<sup>1)</sup> 15 Jahre Produktgarantie serienmäßig für alle ab dem 1.5.2023 von Heckert Solar gelieferten Module.

### **MONOCRYSTALLINE PV-MODULE**

**Made in Germany** . All NeMo® modules are manufactured with the latest production technology exclusively in Germany at our production sites in Chemnitz and Langenwetzendorf.

**Performance stability** . innovative thermal laser separation microCELL™ TLS preserves mechanical strength of the cells

**Sustainable** . Our NeMo® modules are manufactured with electricity from our own PV plants and additionally acquired green electricity.

<sup>1)</sup> 15 years standard product warranty for all modules delivered by Heckert Solar from 1/5/2023.

LEISTUNGSKLASSEN | POWER CLASSES

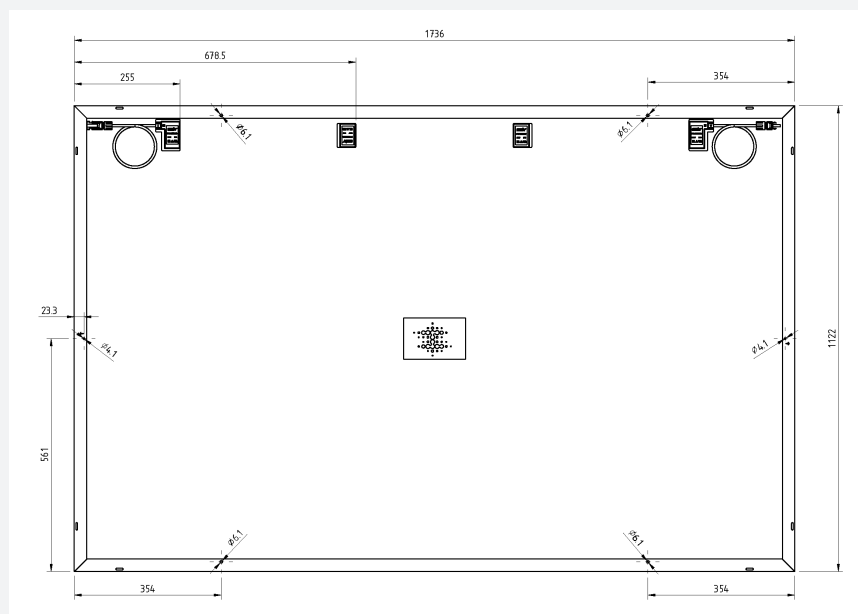
385

Nennleistung P <sub>MPP</sub>	Rated Power P <sub>MPP</sub>	Wp		385
Modulwirkungsgrad STC	Efficiency of the Module STC	%		19,8
Kurzschlussstrom I <sub>SC</sub>	Short circuit current I <sub>SC</sub>	A	STC	8,75
Strom bei Maximalleistung I <sub>MPP</sub>	Current at maximum load I <sub>MPP</sub>	A	STC	8,45
Leerlaufspannung U <sub>OC</sub>	Open circuit voltage U <sub>OC</sub>	V	STC	54,14
Spannung bei Maximalleistung U <sub>MPP</sub>	Voltage at maximum load U <sub>MPP</sub>	V	STC	45,84
Maximale Systemspannung VDC	Maximum System Voltage VDC	V		1000
Rückwärtsbestromung I <sub>R</sub>	Reverse current feed I <sub>R</sub>	A		32,0
Temperaturkoeffizient I <sub>SC</sub>	Temperature coefficient I <sub>SC</sub>	% K		0,037
Temperaturkoeffizient U <sub>OC</sub>	Temperature coefficient U <sub>OC</sub>	% K		-0,263
Leistungskoeffizient P <sub>MPP</sub>	Performance coefficient P <sub>MPP</sub>	% K		-0,34
Zertifizierte Schneelast *	Certified Snow Load *	Pa		Front: Designload 5400 Pa, Testload 8100 Pa Back: Designload 1600 Pa, Testload 2400 Pa
VDE Zertifikate	VDE Certificate			IEC 61215 (Bauarteignung/Design qualification) IEC 61730 (Sicherheitsqualifizierung/Safety qualification)
VDE Zertifikate Zusatz	VDE Certificates additional			IEC 61701 (Salznebelkorrosion/Salt Mist Corrosion) IEC 62716 (Ammoniak-Korrosion/Ammonia Corrosion)

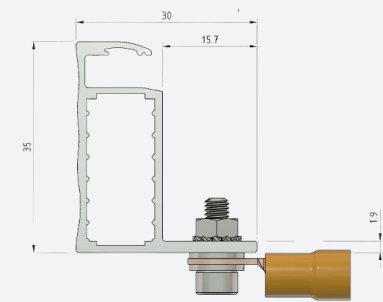
WEITERE DATEN | FURTHER DATA

Zellen	Cells	80 monokristalline G12 Zellen im Halbzellendesign, 12 Busbar 80 monocrystalline G12 half cut cells, 12 busbar
Glas	Glass	3,2 mm hochtransparentes, antireflexbeschichtetes ESG-Glas 3,2 mm highly transparent, ESG-glass with anti-reflective coating
Rahmen	Frame	35 mm schwarz eloxierter Aluminiumrahmen 35 mm black anodized aluminium frame
Solarbox	Solar box	PV-GZX312 Solarbox Schutzklasse IP 68 (Nichtbrennbarkeitsstufe 5 VA), 4 Bypass-Dioden PV-GZX312 Junction Box protection class IP 68 (fl ammability level 5 VA), 4 bypass diodes
Anschlusskabel	Connecting Cable	4 mm <sup>2</sup> Stäubli MC4 Stecker +/-, IP 68, Kabellänge: 2 x 160 cm 4 mm <sup>2</sup> Stäubli MC4 connector +/-, IP 68, cable length: 2 x 160 cm

Maximal garantierte Toleranz	Maximum guaranteed tolerance	0/+4,99 Wp
25 Jahre Leistungsgewährleistung	25 years performance warranty	10 Jahre 90 %, 25 Jahre 80 % 10 years 90 %, 25 years 80 %
Modulabmessungen H x B x T	Dimensions of the Module H x W x D	1736 x 1122 x 35 mm
Modulgewicht	Weight of the Module	21 kg
WEEE-Reg.-Nr.	WEEE-Reg.-No.	DE 42676826



Design optimized with  
 SmartCalc.Module  
[www.cell-to-module.com](http://www.cell-to-module.com)



Standard Testbedingungen STC: Einstrahlung 1.000 W/m<sup>2</sup> mit Spektrum AM 1,5 bei einer Zellentemperatur von 25 °C. Maximale Wirkungsgradreduktion bei 200 W/m<sup>2</sup>: 2 %. Zulässige Betriebstemperatur zwischen -40 °C bis +85 °C. Abmaße +/- 3 mm. Nennleistung Mess toleranzen: PMPP +/- 4 %, UOC / ISC +/- 10 %. Technische Änderungen vorbehalten. Alle Angaben ohne Gewähr. Design Load = Bemessungslast, Testload = Prüflast. Bitte beachten Sie unsere Installationsanleitung.

Standard Test Conditions STC: Irradiation 1,000 W / m<sup>2</sup> with a spectrum of AM 1.5 at a cell temperature of 25 °C. Maximum reduction in efficiency at 200 W / m<sup>2</sup>: 2 %. Operating temperature range between - 40 °C and + 85 °C. All dimensions: +/- 3 mm. Measurement tolerances: PMPP +/- 4 %, UOC / ISC +/- 10 %. Subject to technical alterations. No liability is assumed for particulars. Please follow our installation instructions.